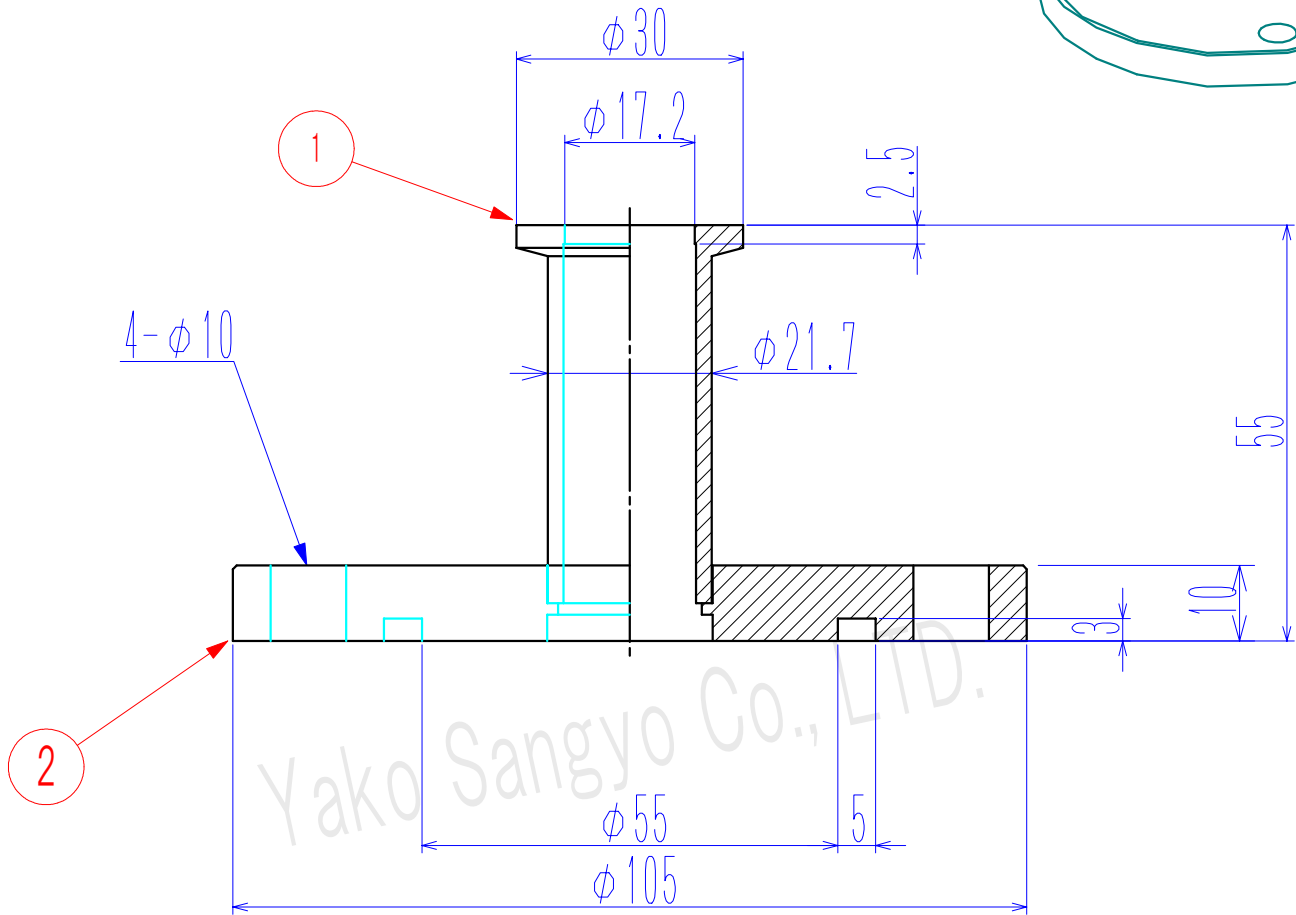
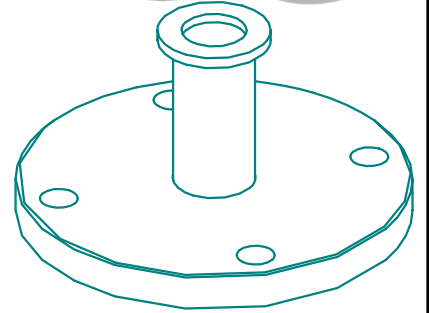


符号	Nane 名前	Dimensions 品番/寸法	材質	数量	備考
1	NW16フランジ	KFL1650	SUS304	1	
2	VG40フランジ	VG40B	SUS304	1	



Yako Sangyo Co., LTD.

(単位:mm)

基準寸法の区分	公差等級		
	精級 ±	中級 ±	粗級 ±
0.5以上 3以下	0.05	0.10	0.20
3を超え 6以下	0.05	0.10	0.30
6を超え 30以下	0.10	0.20	0.50
30を超え 120以下	0.15	0.30	0.80
120を超え 315以下	0.20	0.50	1.20
315を超え 1000以下	0.30	0.80	2.00
1000を超え 2000以下	0.50	1.20	3.00

LeakRate リーク量  $5.0 \times 10^{-10} \text{ Pa} \cdot \text{m}^3 / \text{sec}$

総重量(許容±10%)  
0.68 kg

QTY 数量

Title 変換アダプター  
KF16-VG40

Material  
SUS304

Drawn, No Y-KF16-VG40

REV  
0

Date  
Scale 1/1

Drawn by  
製図  
T.SHINODA

Designed by  
設計  
T.SHINODA

Check by  
検図  
T.SHINODA

八光産業 株式会社  
Yako Sangyo CO., LTD.

