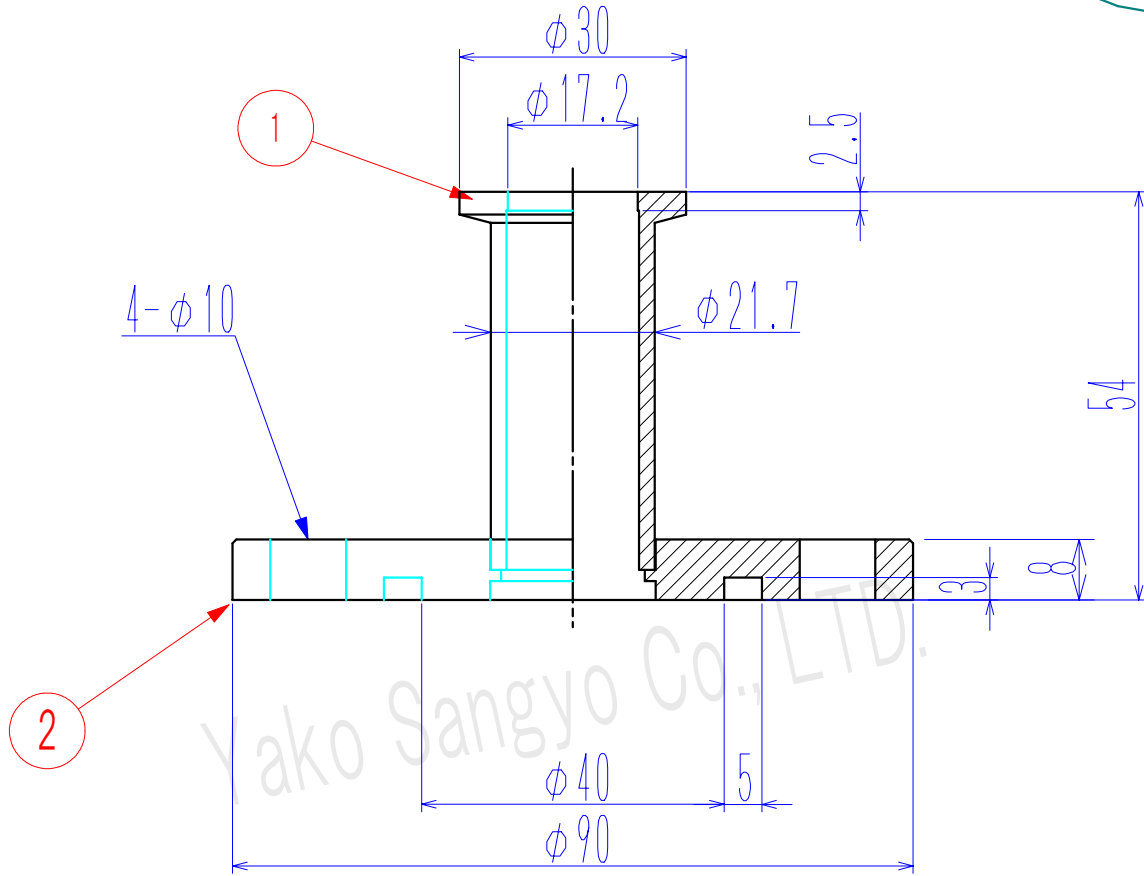
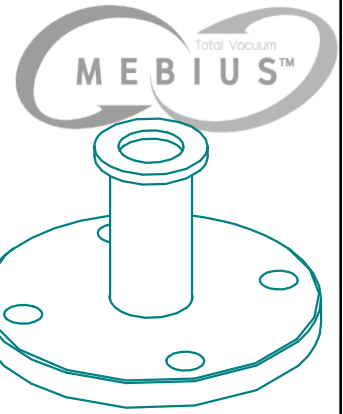


符号	Nane 名前	Dimensions 品番/寸法	材質	数量	備考
1	NW16フランジ	KFL1650	SUS304	1	
2	VG25フランジ	VG25B	SUS304	1	



		公差等級 (単位:mm)			
		基準寸法の区分			
		許	容	差	
		精級 ±	中級 ±	粗級 ±	
0.5以上 3以下		0.05	0.10	0.20	
3を超え 6以下		0.05	0.10	0.30	
6を超え 30以下		0.10	0.20	0.50	
30を超え 120以下		0.15	0.30	0.80	
120を超え 315以下		0.20	0.50	1.20	
315を超え 1000以下		0.30	0.80	2.00	
1000を超え 2000以下		0.50	1.20	3.00	

LeakRate リーク量	5.0x10 ⁻¹⁰ Pa·m ³ /sec		
総重量(許容±10%)	0.41 kg	QTY 数量	
Material SUS304		記号	日付
Date		Drawn by 製図	Designed by 設計
Scale 1/1		Check by 検図	訂正理由
REV 0		八光産業 株式会社 Yako Sangyo CO., LTD.	
Title 変換アダプター KF16-VG25		担当承認	