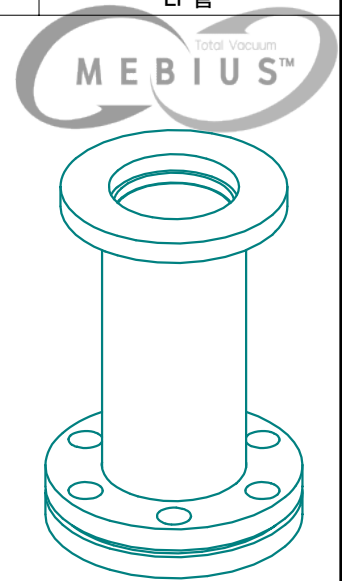
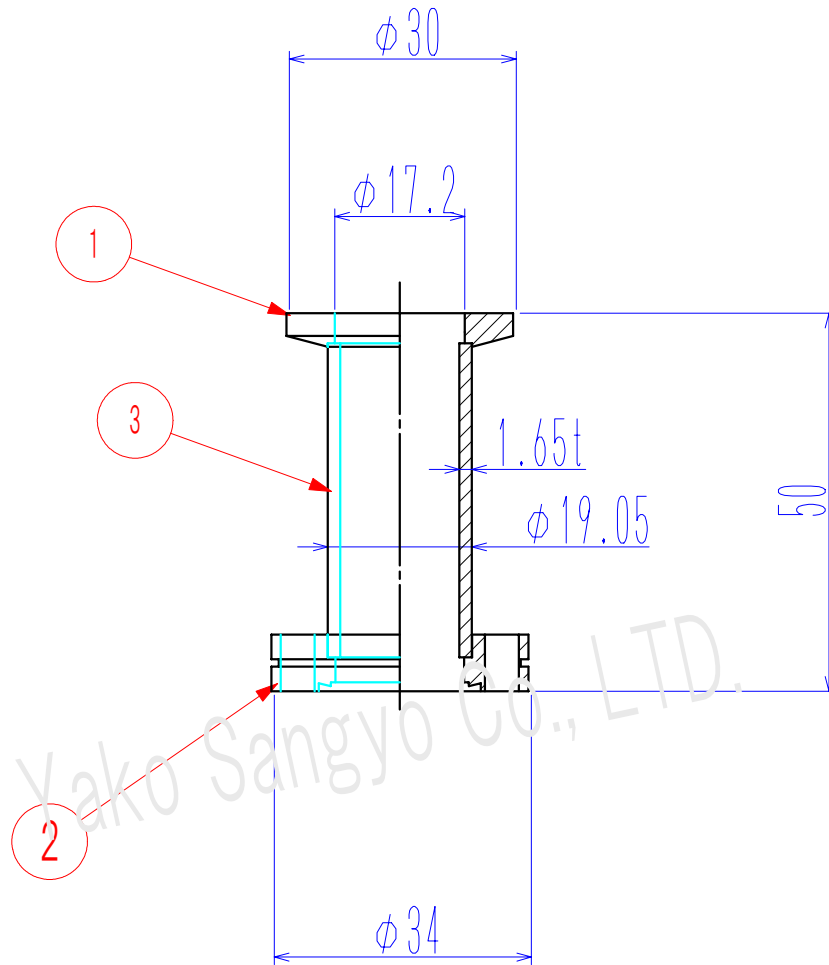
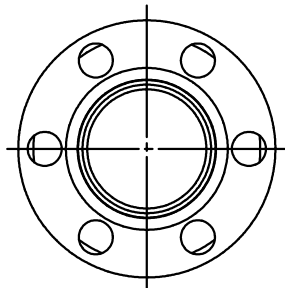


符号	Nane 名前	Dimensions 品番/寸法	材質	数量	備考
1	NW16フランジ	KFB16	SUS304	1	
2	ICF34フランジ	ICF34-19.1FH-S	SUS304L	1	
3	3/4" パイプ	φ19.05 x 1.65 t	SUS316L	1	EP管



Yako Sangyo Co., LTD.



(単位:mm)

基準寸法の区分	公差等級		
	精級 ±	中級 ±	粗級 ±
0.5以上 3以下	0.05	0.10	0.20
3を超え 6以下	0.05	0.10	0.30
6を超え 30以下	0.10	0.20	0.50
30を超え 120以下	0.15	0.30	0.80
120を超え 315以下	0.20	0.50	1.20
315を超え 1000以下	0.30	0.80	2.00
1000を超え 2000以下	0.50	1.20	3.00

LeakRate リーク量  $5.0 \times 10^{-10} \text{ Pa} \cdot \text{m}^3 / \text{sec}$

総重量(許容±10%)  
0.076 kg

Title 変換アダプター  
KF16-ICF34

Material  
SUS304

Drawn, No Y-KF16-ICF34

REV  
0

Date  
Scale 1/1

Drawn by  
製図  
T.SHINODA

Designed by  
設計  
T.SHINODA

Check by  
検図  
T.SHINODA

八光産業 株式会社  
Yako Sangyo Co., LTD.

