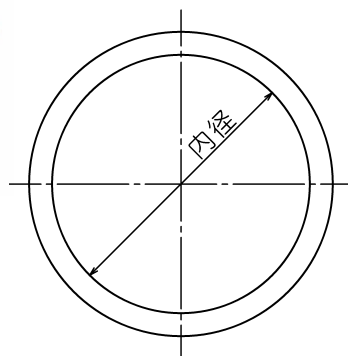


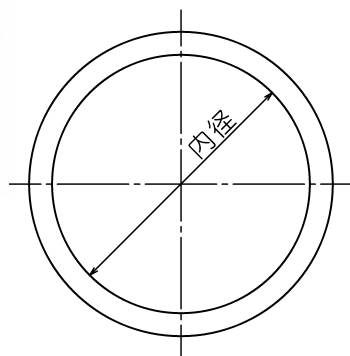
SS番



注意：材質によって寸法許容差が異なりますので
 担当営業までお問合せ下さい。 規格外

呼び番号	線径	許容差	内径	許容差
SS-005	1.0	± 0.05	0.5	± 0.10
SS-008	1.0	± 0.05	0.8	± 0.10
SS-010	1.0	± 0.05	1.0	± 0.10
SS-012	1.0	± 0.05	1.2	± 0.10
SS-018	1.0	± 0.05	1.8	± 0.10
SS-020	1.0	± 0.05	2.0	± 0.10
SS-022	1.0	± 0.05	2.2	± 0.10
SS-028	1.0	± 0.05	2.8	± 0.10
SS-030	1.0	± 0.05	3.0	± 0.10
SS-032	1.0	± 0.05	3.2	± 0.10
SS-035	1.0	± 0.05	3.5	± 0.10
SS-038	1.0	± 0.05	3.8	± 0.10
SS-040	1.0	± 0.05	4.0	± 0.10
SS-042	1.0	± 0.05	4.2	± 0.10
SS-045	1.0	± 0.05	4.5	± 0.10
SS-048	1.0	± 0.05	4.8	± 0.10
SS-050	1.0	± 0.05	5.0	± 0.10
SS-055	1.0	± 0.05	5.5	± 0.10
SS-060	1.0	± 0.05	6.0	± 0.10
SS-065	1.0	± 0.05	6.5	± 0.10
SS-070	1.0	± 0.05	7.0	± 0.10

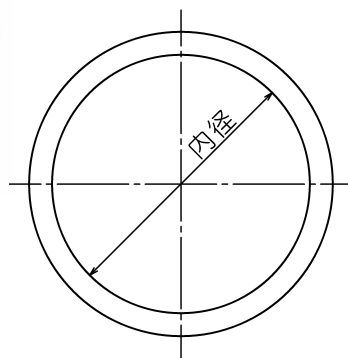
SS番



注意：材質によって寸法許容差が異なりますので
 担当営業までお問合せ下さい。 規格外

呼び番号	線径	許容差	内径	許容差
SS-075	1.0	± 0.10	7.5	± 0.10
SS-080	1.0	± 0.10	8.0	± 0.10
SS-085	1.0	± 0.10	8.5	± 0.10
SS-090	1.0	± 0.10	9.0	± 0.10
SS-095	1.0	± 0.10	9.5	± 0.10
SS-100	1.0	± 0.10	10.0	± 0.10
SS-105	1.0	± 0.10	10.5	± 0.10
SS-110	1.0	± 0.10	11.0	± 0.10
SS-115	1.0	± 0.10	11.5	± 0.10
SS-120	1.0	± 0.10	12.0	± 0.10
SS-125	1.0	± 0.10	12.5	± 0.10
SS-130	1.0	± 0.10	13.0	± 0.10
SS-135	1.0	± 0.10	13.5	± 0.10
SS-140	1.0	± 0.10	14.0	± 0.10
SS-145	1.0	± 0.10	14.5	± 0.10
SS-150	1.0	± 0.10	15.0	± 0.10
SS-155	1.0	± 0.10	15.5	± 0.10
SS-160	1.0	± 0.10	16.0	± 0.10
SS-165	1.0	± 0.10	16.5	± 0.10
SS-170	1.0	± 0.10	17.0	± 0.10
SS-175	1.0	± 0.10	17.5	± 0.10

SS番



注意：材質によって寸法許容差が異なりますので
担当営業までお問合せ下さい。 規格外

呼び番号	線径	許容差	内径	許容差
SS-180	1.0	± 0.05	18.0	± 0.10
SS-185	1.0	± 0.05	18.5	± 0.10
SS-190	1.0	± 0.05	19.0	± 0.10
SS-195	1.0	± 0.05	19.5	± 0.10
SS-200	1.0	± 0.05	20.0	± 0.10