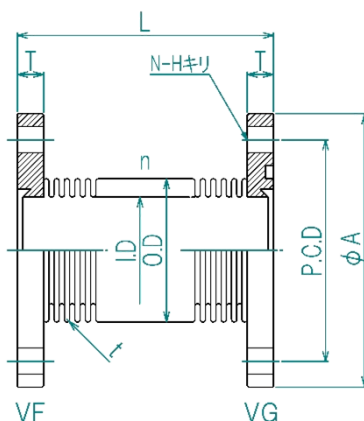


外觀寸法図



Product Data.

基本材質 SUS316L / SUS304
Material SUS316L / SUS304.

受注生産品
Made to order.

特殊寸法製作
Special sizes are available to order.



ベローズ材質 : SUS316L
フランジ材質 : SUS304
使用圧力範囲 : 真空~大気
加圧側許容圧力はお問い合わせください。
Heリークレート : $1 \times 10^{-9} \text{Pa} \cdot \text{m}^3/\text{sec}$

Bellows material: SUS316L
Flange material: SUS316L
Pressure range: Vacuum~Atmosphere.

t=ベローズの板厚
t=Bellows thickness.

単位 (mm)

フランジ Flange size	L	製品コード Product code	ID	OD	t	n (山)	φA	T	PCD	N-H
VG25/VF25	80	JIS25-BE80	26.0	37.0	0.15	22	90	8	70	4-10
VG40/VF40	100	JIS40-BE100	41.0	55.0	0.15	19	105	10	85	4-10
VG50/VF50	100	JIS50-BE100	51.0	65.0	0.20	19	120	10	100	4-10
VG65/VF65	100	JIS65-BE100	63.0	83.0	0.25	17	145	10	120	4-12
VG80/VF80	120	JIS80-BE120	80.0	103.0	0.25	18	160	12	135	4-12
VG100/VF100	120	JIS100-BE120	104.0	127.0	0.25	15	185	12	160	8-12
VG125/VF125	120	JIS125-BE120	126.0	151.0	0.30	14	210	12	185	8-12
VG150/VF150	150	JIS150-BE150	150.0	175.0	0.30	18	235	12	210	8-12
VG200/VF200	150	JIS200-BE200	205.0	230.0	0.30	16	300	16	270	8-15

性能表 Performance

単位 (mm)

フランジ Flange size	製品コード Product code	変位		バネ定数 (N/mm)	
		軸方向	軸直角方向	軸方向	軸直角方向
VG25/VF25	JIS25-BE80	±11.0	±7.5	7.8	2.7
VG40/VF40	JIS40-BE100	±15.5	±9.0	6.1	3.1
VG50/VF50	JIS50-BE100	±12.5	±6.0	17.9	13.0
VG65/VF65	JIS65-BE100	±15.5	±5.5	19.1	23.1
VG80/VF80	JIS80-BE120	±21.0	±17.5	14.8	19.0
VG100/VF100	JIS100-BE120	±19.0	±5.5	20.4	41.7
VG125/VF125	JIS125-BE120	±18.0	±4.0	35.3	100.4
VG150/VF150	JIS150-BE150	±23.0	±6.5	31.8	71.2
VG200/VF200	JIS200-BE200	±21.5	±4.0	47.2	226.9