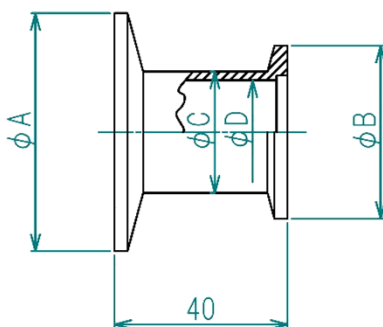




外觀寸法図



Product Data.

標準材質 SUS304

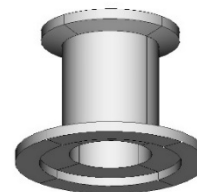
Material SUS304.

在庫品

IN STOCK.

特殊品製作

Special sizes are available to order.



単位 (mm)

SUS316Lをご希望の場合は、お問合せください。
 その他サイズをご希望の場合は、お問合せください。

If you would like SUS316L, Please contact us.
 If you want other sizes, Please contact us.

フランジ Flange size	製品コード Product code	φA	φB	φC	φD
NW16/10	KF16/10-RE	30	30	14.0	10
NW25/16	KF25/16-RE	40	30	20.0	16
NW40/16	KF40/16-RE	55	30	20.0	16
NW40/25	KF40/25-RE	55	40	28.0	24
NW50/16	KF50/16-RE	75	30	20.0	16
NW50/25	KF50/25-RE	75	40	28.0	24
NW50/40	KF50/40-RE	75	55	44.0	39
NW63/50	KF63/50-RE	87	75	60.5	54.9
NW80/50	KF80/50-RE	114	75	60.5	54.9
NW100/50	KF100/50-RE	134	75	60.5	54.9