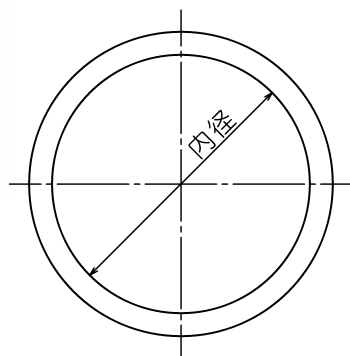


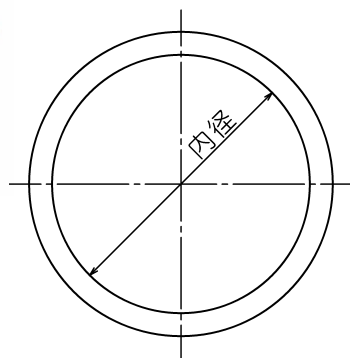
S番



注意：材質によって寸法許容差が異なりますので
 担当営業までお問合せ下さい。 規格外

呼び番号	線径	許容差	内径	許容差
S-3	1.5	±0.1	2.5	±0.15
S-4	1.5	±0.1	3.5	±0.15
S-5	1.5	±0.1	4.5	±0.15
S-6	1.5	±0.1	5.5	±0.15
S-7	1.5	±0.1	6.5	±0.15
S-8	1.5	±0.1	7.5	±0.15
S-9	1.5	±0.1	8.5	±0.15
S-10	1.5	±0.1	9.5	±0.15
S-11.2	1.5	±0.1	10.7	±0.15
S-12	1.5	±0.1	11.5	±0.15
S-12.5	1.5	±0.1	12.0	±0.15
S-14	1.5	±0.1	13.5	±0.15
S-15	1.5	±0.1	14.5	±0.15
S-16	1.5	±0.1	15.5	±0.15
S-18	1.5	±0.1	17.5	±0.15
S-20	1.5	±0.1	19.5	±0.15
S-22	1.5	±0.1	21.5	±0.15
S-22.4	2.0	±0.1	21.9	±0.15
S-24	2.0	±0.1	23.5	±0.15
S-25	2.0	±0.1	24.5	±0.15
S-26	2.0	±0.1	25.5	±0.15

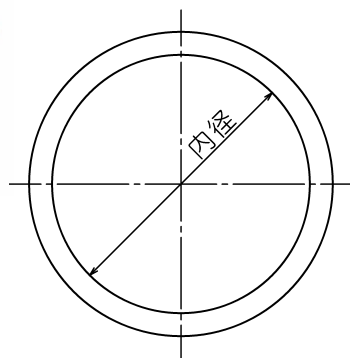
S番



注意：材質によって寸法許容差が異なりますので
 担当営業までお問合せ下さい。 規格外

呼び番号	線径	許容差	内径	許容差
S-28	2.0	±0.1	27.5	±0.15
S-29	2.0	±0.1	28.5	±0.15
S-30	2.0	±0.1	29.5	±0.15
S-31.5	2.0	±0.1	31.0	±0.15
S-32	2.0	±0.1	31.5	±0.15
S-34	2.0	±0.1	33.5	±0.15
S-35	2.0	±0.1	34.5	±0.15
S-36	2.0	±0.1	35.5	±0.15
S-38	2.0	±0.1	37.5	±0.15
S-39	2.0	±0.1	38.5	±0.15
S-40	2.0	±0.1	39.5	±0.15
S-42	2.0	±0.1	41.5	±0.25
S-44	2.0	±0.1	43.5	±0.25
S-45	2.0	±0.1	44.5	±0.25
S-46	2.0	±0.1	45.5	±0.25
S-48	2.0	±0.1	47.5	±0.25
S-50	2.0	±0.1	49.5	±0.25
S-53	2.0	±0.1	52.5	±0.25
S-55	2.0	±0.1	54.5	±0.25
S-56	2.0	±0.1	55.5	±0.25
S-60	2.0	±0.1	59.5	±0.25

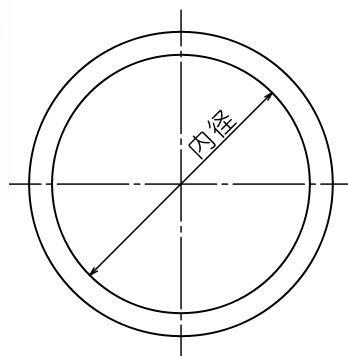
S番



注意：材質によって寸法許容差が異なりますので
 担当営業までお問合せ下さい。 規格外

呼び番号	線径	許容差	内径	許容差
S-63	2.0	± 0.1	62.5	± 0.25
S-65	2.0	± 0.1	64.5	± 0.25
S-67	2.0	± 0.1	66.5	± 0.25
S-70	2.0	± 0.1	69.5	± 0.25
S-71	2.0	± 0.1	70.5	± 0.25
S-75	2.0	± 0.1	74.5	± 0.25
S-80	2.0	± 0.1	79.5	± 0.40
S-85	2.0	± 0.1	84.5	± 0.40
S-90	2.0	± 0.1	89.5	± 0.40
S-95	2.0	± 0.1	94.5	± 0.40
S-100	2.0	± 0.1	99.5	± 0.40
S-105	2.0	± 0.1	104.5	± 0.40
S-110	2.0	± 0.1	109.5	± 0.40
S-112	2.0	± 0.1	111.5	± 0.40
S-115	2.0	± 0.1	114.5	± 0.40
S-120	2.0	± 0.1	119.5	± 0.40
S-125	2.0	± 0.1	124.5	± 0.40
S-130	2.0	± 0.1	129.5	± 0.60
S-132	2.0	± 0.1	131.5	± 0.60
S-135	2.0	± 0.1	134.5	± 0.60
S-140	2.0	± 0.1	139.5	± 0.60

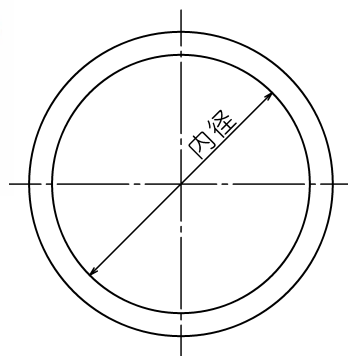
S番



注意：材質によって寸法許容差が異なりますので
 担当営業までお問合せ下さい。 規格外

呼び番号	線径	許容差	内径	許容差
S-145	2.0	±0.1	144.5	±0.60
S-150	2.0	±0.1	149.5	±0.60
S-155	2.0	±0.1	154.5	±0.60
S-160	2.0	±0.1	159.5	±0.60
S-165	2.0	±0.1	164.5	±0.60
S-170	2.0	±0.1	169.5	±0.60
S-175	2.0	±0.1	174.5	±0.60
S-180	2.0	±0.1	179.5	±0.60
S-185	2.0	±0.1	184.5	±0.80
S-190	2.0	±0.1	189.5	±0.80
S-195	2.0	±0.1	194.5	±0.80
S-200	2.0	±0.1	199.5	±0.80
S-205	2.0	±0.1	204.5	±0.80
S-210	2.0	±0.1	209.5	±0.80
S-215	2.0	±0.1	214.5	±0.80
S-220	2.0	±0.1	219.5	±0.80
S-225	2.0	±0.1	224.5	±0.80
S-230	2.0	±0.1	229.5	±0.80
S-235	2.0	±0.1	234.5	±0.80
S-240	2.0	±0.1	239.5	±0.80
S-245	2.0	±0.1	244.5	±0.80

S番



注意：材質によって寸法許容差が異なりますので
担当営業までお問合せ下さい。 規格外

呼び番号	線径	許容差	内径	許容差
S-250	2.0	± 0.1	249.5	± 0.80
S-255	2.0	± 0.1	254.5	± 0.80
S-260	2.0	± 0.1	259.5	± 0.80
S-265	2.0	± 0.1	264.5	± 0.80
S-270	2.0	± 0.1	269.5	± 0.80
S-275	2.0	± 0.1	274.5	± 0.80
S-280	2.0	± 0.1	279.5	± 0.80
S-285	2.0	± 0.1	284.5	± 0.80
S-290	2.0	± 0.1	289.5	± 0.80
S-295	2.0	± 0.1	294.5	± 0.80
S-300	2.0	± 0.1	299.5	± 0.80