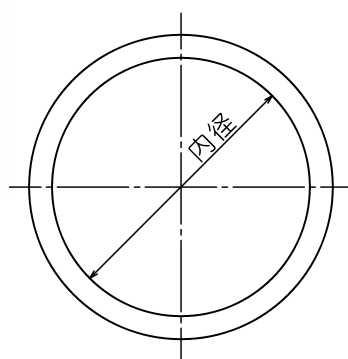


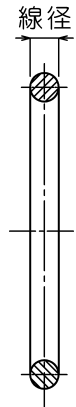
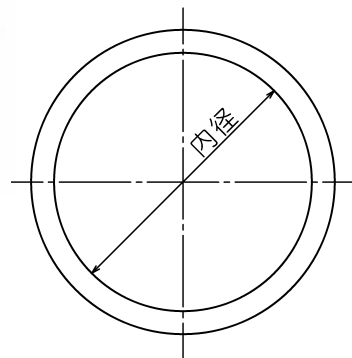
JIS B2401 V番



注意：材質によって寸法許容差が異なりますので
 担当営業までお問合せ下さい。 規格外

呼び番号	線径	許容差	内径	許容差
V-10	4.0	± 0.10	9.5	± 0.20
V-11	4.0	± 0.10	10.5	± 0.20
V-12	4.0	± 0.10	11.5	± 0.20
V-14	4.0	± 0.10	13.5	± 0.20
V-15	4.0	± 0.10	14.5	± 0.20
V-16	4.0	± 0.10	15.5	± 0.24
V-18	4.0	± 0.10	17.5	± 0.24
V-20	4.0	± 0.10	19.5	± 0.24
V-21	4.0	± 0.10	20.5	± 0.24
V-22	4.0	± 0.10	21.5	± 0.24
V-24	4.0	± 0.10	23.5	± 0.24
V-25	4.0	± 0.10	24.5	± 0.33
V-26	4.0	± 0.10	25.5	± 0.33
V-28	4.0	± 0.10	27.5	± 0.33
V-30	4.0	± 0.10	29.5	± 0.33
V-32	4.0	± 0.10	31.5	± 0.33
V-34	4.0	± 0.10	33.5	± 0.33
V-35	4.0	± 0.10	34.5	± 0.37
V-36	4.0	± 0.10	35.5	± 0.37
V-38	4.0	± 0.10	37.5	± 0.37
V-40	4.0	± 0.10	39.5	± 0.37

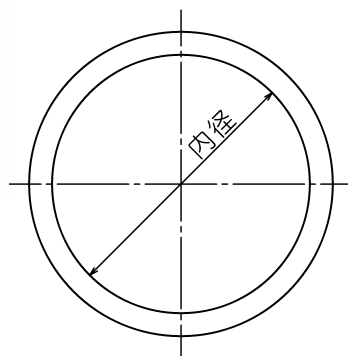
JIS B2401 V番



注意：材質によって寸法許容差が異なりますので
 担当営業までお問合せ下さい。 規格外

呼び番号	線径	許容差	内径	許容差
V-42	4.0	± 0.10	41.5	± 0.49
V-44	4.0	± 0.10	43.5	± 0.49
V-45	4.0	± 0.10	44.5	± 0.49
V-46	4.0	± 0.10	45.5	± 0.49
V-48	4.0	± 0.10	47.5	± 0.49
V-50	4.0	± 0.10	49.5	± 0.49
V-53	4.0	± 0.10	52.5	± 0.49
V-55	4.0	± 0.10	54.5	± 0.49
V-56	4.0	± 0.10	55.5	± 0.61
V-58	4.0	± 0.10	57.5	± 0.61
V-60	4.0	± 0.10	59.5	± 0.61
V-63	4.0	± 0.10	62.5	± 0.61
V-65	4.0	± 0.10	64.5	± 0.61
V-67	4.0	± 0.10	66.5	± 0.61
V-70	4.0	± 0.10	69.0	± 0.61
V-75	4.0	± 0.10	74.0	± 0.72
V-80	4.0	± 0.10	79.0	± 0.72
V-85	4.0	± 0.10	84.0	± 0.72
V-90	4.0	± 0.10	89.0	± 0.83
V-95	4.0	± 0.10	94.0	± 0.83
V-100	4.0	± 0.10	99.0	± 0.83

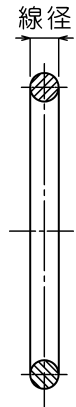
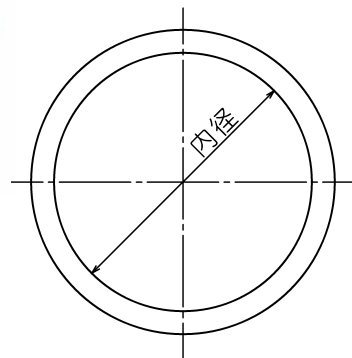
JIS B2401 V番



注意：材質によって寸法許容差が異なりますので
 担当営業までお問合せ下さい。 規格外

呼び番号	線径	許容差	内径	許容差
V-105	4.0	± 0.10	104.0	± 0.97
V-110	4.0	± 0.10	109.0	± 0.97
V-115	4.0	± 0.10	114.0	± 0.97
V-120	4.0	± 0.10	119.0	± 0.97
V-125	4.0	± 0.10	124.0	± 0.97
V-130	4.0	± 0.10	129.0	± 1.18
V-135	4.0	± 0.10	134.0	± 1.18
V-140	4.0	± 0.10	138.5	± 1.18
V-145	4.0	± 0.10	143.5	± 1.18
V-150	4.0	± 0.10	148.5	± 1.18
V-155	4.0	± 0.10	153.0	± 1.36
V-160	4.0	± 0.10	158.0	± 1.36
V-165	4.0	± 0.10	163.0	± 1.36
V-170	4.0	± 0.10	168.0	± 1.36
V-175	4.0	± 0.10	173.0	± 1.36
V-180	4.0	± 0.10	178.0	± 1.53
V-185	4.0	± 0.10	183.0	± 1.53
V-190	4.0	± 0.10	188.0	± 1.53
V-195	4.0	± 0.10	193.0	± 1.53
V-200	4.0	± 0.10	198.0	± 1.53
V-205	4.0	± 0.10	203.0	± 1.70

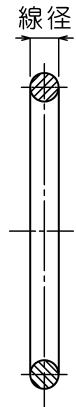
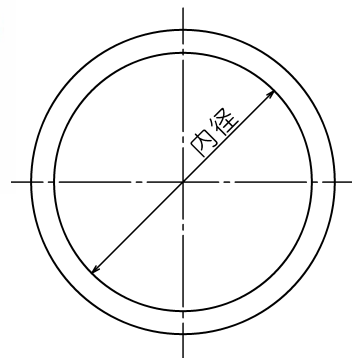
JIS B2401 V番



注意：材質によって寸法許容差が異なりますので
 担当営業までお問合せ下さい。 規格外

呼び番号	線径	許容差	内径	許容差
V-210	4.0	± 0.10	208.0	± 1.70
V-215	4.0	± 0.10	213.0	± 1.70
V-220	4.0	± 0.10	218.0	± 1.70
V-225	6.0	± 0.15	222.5	± 1.70
V-230	6.0	± 0.15	227.5	± 1.95
V-235	6.0	± 0.15	232.5	± 1.95
V-240	6.0	± 0.15	237.5	± 1.95
V-245	6.0	± 0.15	242.5	± 1.95
V-250	6.0	± 0.15	247.5	± 1.95
V-255	6.0	± 0.15	252.5	± 2.02
V-260	6.0	± 0.15	257.5	± 2.02
V-265	6.0	± 0.15	262.5	± 2.02
V-270	6.0	± 0.15	267.5	± 2.02
V-275	6.0	± 0.15	272.0	± 2.02
V-280	6.0	± 0.15	277.0	± 2.27
V-285	6.0	± 0.15	282.0	± 2.27
V-295	6.0	± 0.15	292.0	± 2.27
V-300	6.0	± 0.15	297.0	± 2.27
V-305	6.0	± 0.15	302.0	± 2.34
V-310	6.0	± 0.15	307.0	± 2.34
V-315	6.0	± 0.15	312.0	± 2.34

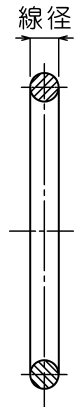
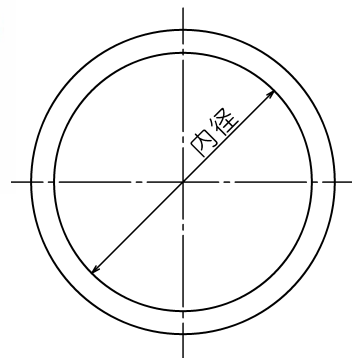
JIS B2401 V番



注意：材質によって寸法許容差が異なりますので
 担当営業までお問合せ下さい。 規格外

呼び番号	線径	許容差	内径	許容差
V-320	6.0	± 0.15	317.0	± 2.34
V-325	6.0	± 0.15	321.5	± 2.34
V-330	6.0	± 0.15	326.5	± 2.51
V-335	6.0	± 0.15	331.5	± 2.51
V-340	6.0	± 0.15	336.5	± 2.51
V-345	6.0	± 0.15	341.5	± 2.51
V-350	6.0	± 0.15	346.5	± 2.51
V-355	6.0	± 0.15	351.5	± 2.68
V-360	6.0	± 0.15	356.5	± 2.68
V-365	6.0	± 0.15	361.5	± 2.68
V-370	6.0	± 0.15	366.5	± 2.68
V-375	6.0	± 0.15	371.5	± 2.68
V-380	6.0	± 0.15	376.0	± 2.68
V-385	6.0	± 0.15	381.0	± 2.83
V-395	6.0	± 0.15	391.0	± 2.83
V-400	6.0	± 0.15	396.0	± 2.83
V-405	6.0	± 0.15	401.0	± 2.99
V-410	6.0	± 0.15	406.0	± 2.99
V-415	6.0	± 0.15	411.0	± 2.99
V-420	6.0	± 0.15	416.0	± 2.99
V-425	6.0	± 0.15	421.0	± 2.99

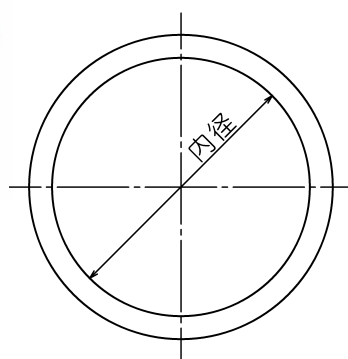
JIS B2401 V番



注意：材質によって寸法許容差が異なりますので
 担当営業までお問合せ下さい。 規格外

呼び番号	線径	許容差	内径	許容差
V-430	6.0	± 0.15	425.5	± 2.99
V-435	6.0	± 0.15	430.5	± 3.15
V-440	6.0	± 0.15	435.5	± 3.15
V-445	6.0	± 0.15	440.5	± 3.15
V-450	6.0	± 0.15	445.5	± 3.15
V-455	6.0	± 0.15	450.5	± 3.30
V-460	6.0	± 0.15	455.5	± 3.30
V-465	6.0	± 0.15	460.5	± 3.30
V-470	6.0	± 0.15	465.5	± 3.30
V-475	6.0	± 0.15	470.5	± 3.30
V-480	10.0	± 0.3	475.0	± 3.30
V-490	10.0	± 0.3	485.0	± 3.60
V-500	10.0	± 0.3	494.5	± 3.60
V-510	10.0	± 0.3	504.5	± 3.60
V-520	10.0	± 0.3	514.5	± 3.60
V-530	10.0	± 0.3	524.5	± 3.60
V-540	10.0	± 0.3	534.0	± 3.92
V-550	10.0	± 0.3	544.0	± 3.92
V-560	10.0	± 0.3	554.0	± 3.92
V-570	10.0	± 0.3	564.0	± 3.92
V-580	10.0	± 0.3	574.0	± 3.92

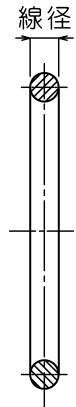
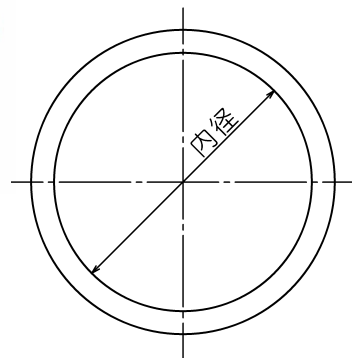
JIS B2401 V番



注意：材質によって寸法許容差が異なりますので
 担当営業までお問合せ下さい。 規格外

呼び番号	線径	許容差	内径	許容差
V-800	10.0	± 0.3	791.5	± 5.44
V-810	10.0	± 0.3	801.5	± 5.44
V-820	10.0	± 0.3	811.5	± 5.44
V-830	10.0	± 0.3	821.5	± 5.44
V-840	10.0	± 0.3	831.5	± 5.44
V-845	10.0	± 0.3	836.5	± 5.44
V-850	10.0	± 0.3	841.5	± 6.06
V-860	10.0	± 0.3	851.5	± 6.06
V-870	10.0	± 0.3	861.5	± 6.06
V-880	10.0	± 0.3	871.5	± 6.06
V-890	10.0	± 0.3	881.5	± 6.06
V-900	10.0	± 0.3	891.0	± 6.06
V-910	10.0	± 0.3	901.0	± 6.06
V-920	10.0	± 0.3	911.0	± 6.06
V-930	10.0	± 0.3	921.0	± 6.06
V-940	10.0	± 0.3	931.0	± 6.06
V-950	10.0	± 0.3	940.5	± 6.06
V-960	10.0	± 0.3	950.5	± 6.67
V-970	10.0	± 0.3	960.5	± 6.67
V-980	10.0	± 0.3	970.5	± 6.67
V-990	10.0	± 0.3	980.5	± 6.67

JIS B2401 V番



注意：材質によって寸法許容差が異なりますので
担当営業までお問合せ下さい。 規格外

呼び番号	線径	許容差	内径	許容差
V-1000	10.0	± 0.3	990.5	± 6.67
V-1010	10.0	± 0.3	1000.0	± 6.67
V-1020	10.0	± 0.3	1010.0	± 6.67
V-1030	10.0	± 0.3	1020.0	± 6.67
V-1040	10.0	± 0.3	1030.0	± 6.67
V-1050	10.0	± 0.3	1039.0	± 6.67
V-1055	10.0	± 0.3	1044.0	± 6.67