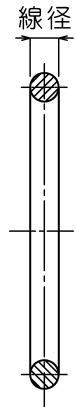
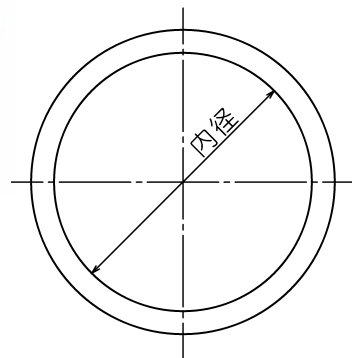


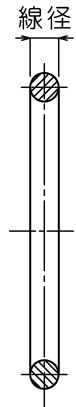
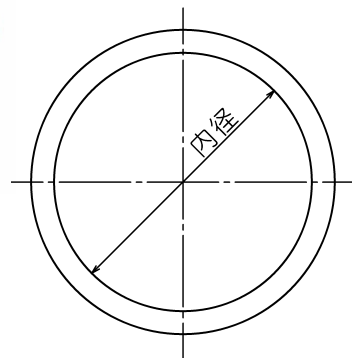
JIS B2401 G番



注意：材質によって寸法許容差が異なりますので
 担当営業までお問合せ下さい。 規格外

| 呼び番号 | 線径 | 許容差 | 内径 | 許容差 |
|-------|-----|--------|-------|--------|
| G-25 | 3.1 | ± 0.10 | 24.4 | ± 0.25 |
| G-30 | 3.1 | ± 0.10 | 29.4 | ± 0.29 |
| G-35 | 3.1 | ± 0.10 | 34.4 | ± 0.33 |
| G-40 | 3.1 | ± 0.10 | 39.4 | ± 0.37 |
| G-45 | 3.1 | ± 0.10 | 44.4 | ± 0.41 |
| G-50 | 3.1 | ± 0.10 | 49.4 | ± 0.45 |
| G-55 | 3.1 | ± 0.10 | 54.4 | ± 0.49 |
| G-60 | 3.1 | ± 0.10 | 59.4 | ± 0.53 |
| G-65 | 3.1 | ± 0.10 | 64.4 | ± 0.57 |
| G-70 | 3.1 | ± 0.10 | 69.4 | ± 0.61 |
| G-75 | 3.1 | ± 0.10 | 74.4 | ± 0.65 |
| G-80 | 3.1 | ± 0.10 | 79.4 | ± 0.69 |
| G-85 | 3.1 | ± 0.10 | 84.4 | ± 0.73 |
| G-90 | 3.1 | ± 0.10 | 89.4 | ± 0.77 |
| G-95 | 3.1 | ± 0.10 | 94.4 | ± 0.81 |
| G-100 | 3.1 | ± 0.10 | 99.4 | ± 0.85 |
| G-105 | 3.1 | ± 0.10 | 104.4 | ± 0.87 |
| G-110 | 3.1 | ± 0.10 | 109.4 | ± 0.91 |
| G-115 | 3.1 | ± 0.10 | 114.4 | ± 0.94 |
| G-120 | 3.1 | ± 0.10 | 119.4 | ± 0.98 |
| G-125 | 3.1 | ± 0.10 | 124.4 | ± 1.01 |

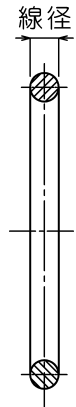
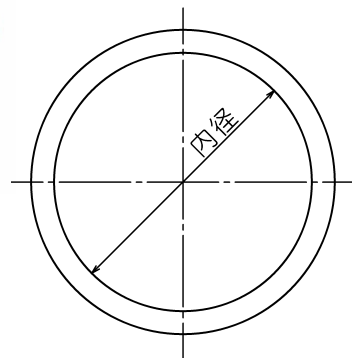
JIS B2401 G番



注意：材質によって寸法許容差が異なりますので
 担当営業までお問合せ下さい。 規格外

| 呼び番号 | 線径 | 許容差 | 内径 | 許容差 |
|-------|-----|--------|-------|--------|
| G-130 | 3.1 | ± 0.10 | 129.4 | ± 1.05 |
| G-135 | 3.1 | ± 0.10 | 134.4 | ± 1.08 |
| G-140 | 3.1 | ± 0.10 | 139.4 | ± 1.12 |
| G-145 | 3.1 | ± 0.10 | 144.4 | ± 1.16 |
| G-150 | 5.7 | ± 0.13 | 149.3 | ± 1.19 |
| G-155 | 5.7 | ± 0.13 | 154.3 | ± 1.23 |
| G-160 | 5.7 | ± 0.13 | 159.3 | ± 1.26 |
| G-165 | 5.7 | ± 0.13 | 164.3 | ± 1.30 |
| G-170 | 5.7 | ± 0.13 | 169.3 | ± 1.33 |
| G-175 | 5.7 | ± 0.13 | 174.3 | ± 1.37 |
| G-180 | 5.7 | ± 0.13 | 179.3 | ± 1.40 |
| G-185 | 5.7 | ± 0.13 | 184.3 | ± 1.44 |
| G-190 | 5.7 | ± 0.13 | 189.3 | ± 1.47 |
| G-195 | 5.7 | ± 0.13 | 194.3 | ± 1.51 |
| G-200 | 5.7 | ± 0.13 | 199.3 | ± 1.55 |
| G-205 | 5.7 | ± 0.13 | 204.3 | ± 1.58 |
| G-210 | 5.7 | ± 0.13 | 209.3 | ± 1.61 |
| G-215 | 5.7 | ± 0.13 | 214.3 | ± 1.64 |
| G-220 | 5.7 | ± 0.13 | 219.3 | ± 1.68 |
| G-225 | 5.7 | ± 0.13 | 224.3 | ± 1.71 |
| G-230 | 5.7 | ± 0.13 | 229.3 | ± 1.73 |

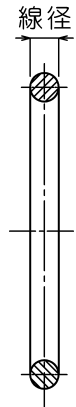
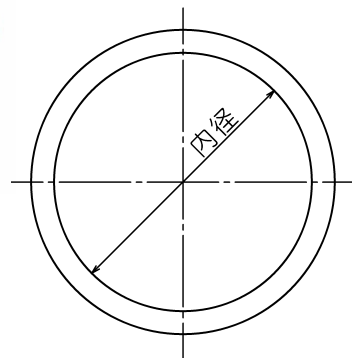
JIS B2401 G番



注意：材質によって寸法許容差が異なりますので
 担当営業までお問合せ下さい。 規格外

| 呼び番号 | 線径 | 許容差 | 内径 | 許容差 |
|-------|-----|--------|-------|--------|
| G-235 | 5.7 | ± 0.13 | 234.3 | ± 1.77 |
| G-240 | 5.7 | ± 0.13 | 239.3 | ± 1.81 |
| G-245 | 5.7 | ± 0.13 | 244.3 | ± 1.84 |
| G-250 | 5.7 | ± 0.13 | 249.3 | ± 1.88 |
| G-255 | 5.7 | ± 0.13 | 254.3 | ± 1.91 |
| G-260 | 5.7 | ± 0.13 | 259.3 | ± 1.94 |
| G-265 | 5.7 | ± 0.13 | 264.3 | ± 1.97 |
| G-270 | 5.7 | ± 0.13 | 269.3 | ± 2.01 |
| G-275 | 5.7 | ± 0.13 | 274.3 | ± 2.04 |
| G-280 | 5.7 | ± 0.13 | 279.3 | ± 2.07 |
| G-285 | 5.7 | ± 0.13 | 284.3 | ± 2.10 |
| G-290 | 5.7 | ± 0.13 | 289.3 | ± 2.14 |
| G-295 | 5.7 | ± 0.13 | 294.3 | ± 2.17 |
| G-300 | 5.7 | ± 0.13 | 299.3 | ± 2.20 |
| G-305 | 5.7 | ± 0.13 | 304.3 | ± 2.24 |
| G-310 | 5.7 | ± 0.13 | 309.3 | ± 2.27 |
| G-315 | 5.7 | ± 0.13 | 314.3 | ± 2.30 |
| G-320 | 5.7 | ± 0.13 | 319.3 | ± 2.33 |
| G-325 | 5.7 | ± 0.13 | 324.3 | ± 2.36 |
| G-330 | 5.7 | ± 0.13 | 329.3 | ± 2.39 |
| G-335 | 5.7 | ± 0.13 | 334.3 | ± 2.42 |

JIS B2401 G番



注意：材質によって寸法許容差が異なりますので
担当営業までお問合せ下さい。 規格外

| 呼び番号 | 線径 | 許容差 | 内径 | 許容差 |
|-------|-----|--------|-------|--------|
| G-340 | 5.7 | ± 0.13 | 339.3 | ± 2.45 |
| G-345 | 5.7 | ± 0.13 | 344.3 | ± 2.48 |
| G-350 | 5.7 | ± 0.13 | 349.3 | ± 2.51 |
| G-355 | 5.7 | ± 0.13 | 354.3 | ± 2.54 |
| G-360 | 5.7 | ± 0.13 | 359.3 | ± 2.57 |
| G-365 | 5.7 | ± 0.13 | 364.3 | ± 2.60 |
| G-370 | 5.7 | ± 0.13 | 369.3 | ± 2.63 |
| G-375 | 5.7 | ± 0.13 | 374.3 | ± 2.67 |
| G-380 | 5.7 | ± 0.13 | 379.3 | ± 2.70 |
| G-385 | 5.7 | ± 0.13 | 384.3 | ± 2.73 |
| G-390 | 5.7 | ± 0.13 | 389.3 | ± 2.76 |
| G-395 | 5.7 | ± 0.13 | 394.3 | ± 2.79 |
| G-400 | 5.7 | ± 0.13 | 399.3 | ± 2.82 |