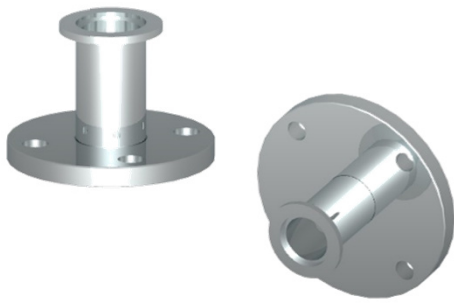
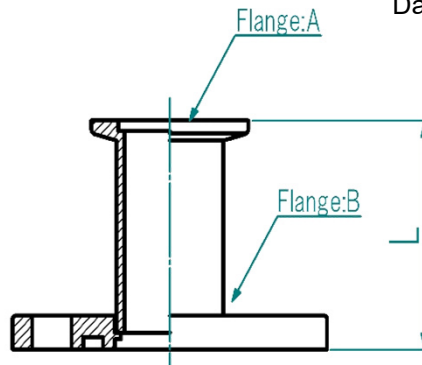


NW-JIS変換アダプター

NW to JIS Flange



外觀寸法図

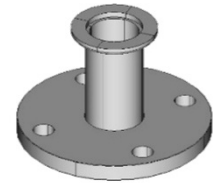


Product Data.

材質 SUS304 or SUS316L
Material SUS304 or SUS316L.

受注生産品
Made to order.

特殊寸法製作
Special sizes are available to order.



Heリークテスト実施。
表面処理：GBB/バフ研磨/電解研磨など。
その他サイズをご希望の場合は、お問合せください。

Helium leak tested.
Surface treatment: Bead Blast/Buffering/Electro Polishing/Others.
If you want other sizes, Please contact us.

単位 (mm)

フランジA Flange A	フランジB Flange B	製品コード Product code	L
NW10	VG10	KF10-VG10	54.0
	VG20	KF10-VG20	54.0
	VG25	KF10-VG25	54.0
	VG40	KF10-VG40	55.0
	VG50	KF10-VG50	55.0
NW16	VG10	KF16-VG10	54.0
	VG20	KF16-VG20	54.0
	VG25	KF16-VG25	54.0
	VG40	KF16-VG40	55.0
	VG50	KF16-VG50	55.0
NW25	VG20	KF25-VG20	54.0
	VG25	KF25-VG25	54.0
	VG40	KF25-VG40	55.0
	VG50	KF25-VG50	55.0
NW40	VG40	KF40-VG40	55.0
	VG50	KF40-VG50	55.0
NW50	VG50	KF50-VG50	55.0

※VFフランジをご希望の場合はVGをVFに変更してください。
If you want a VF Flange Please change the product code VG to VF.