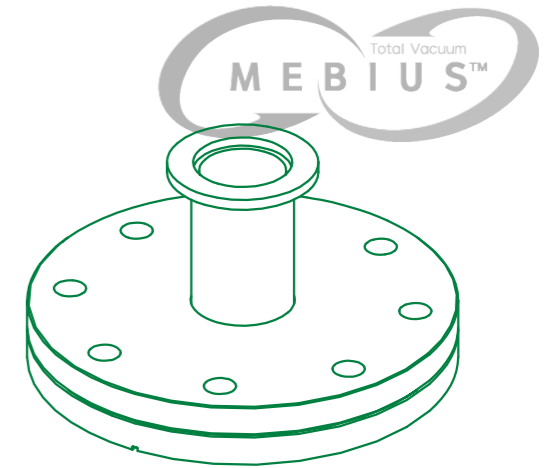
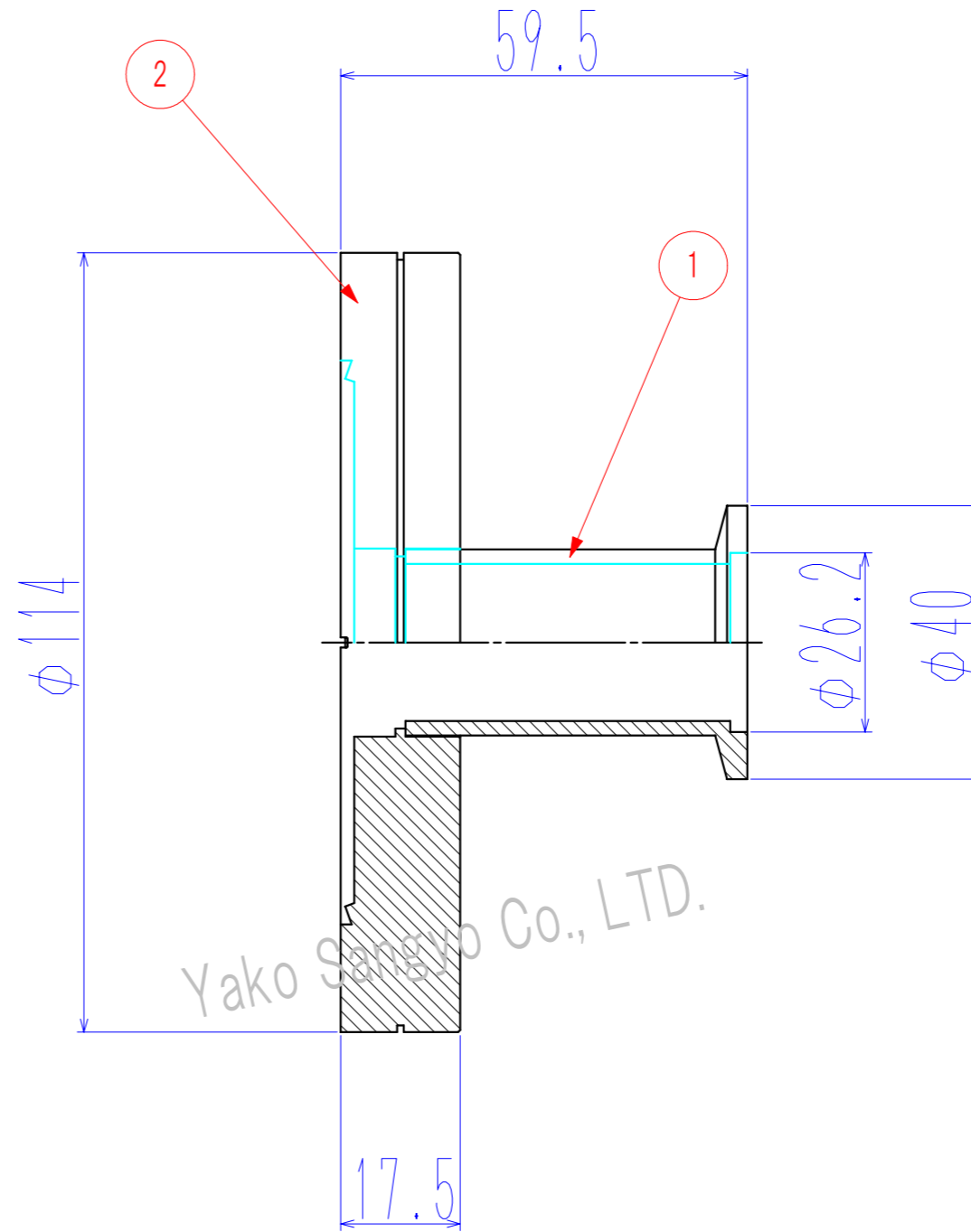
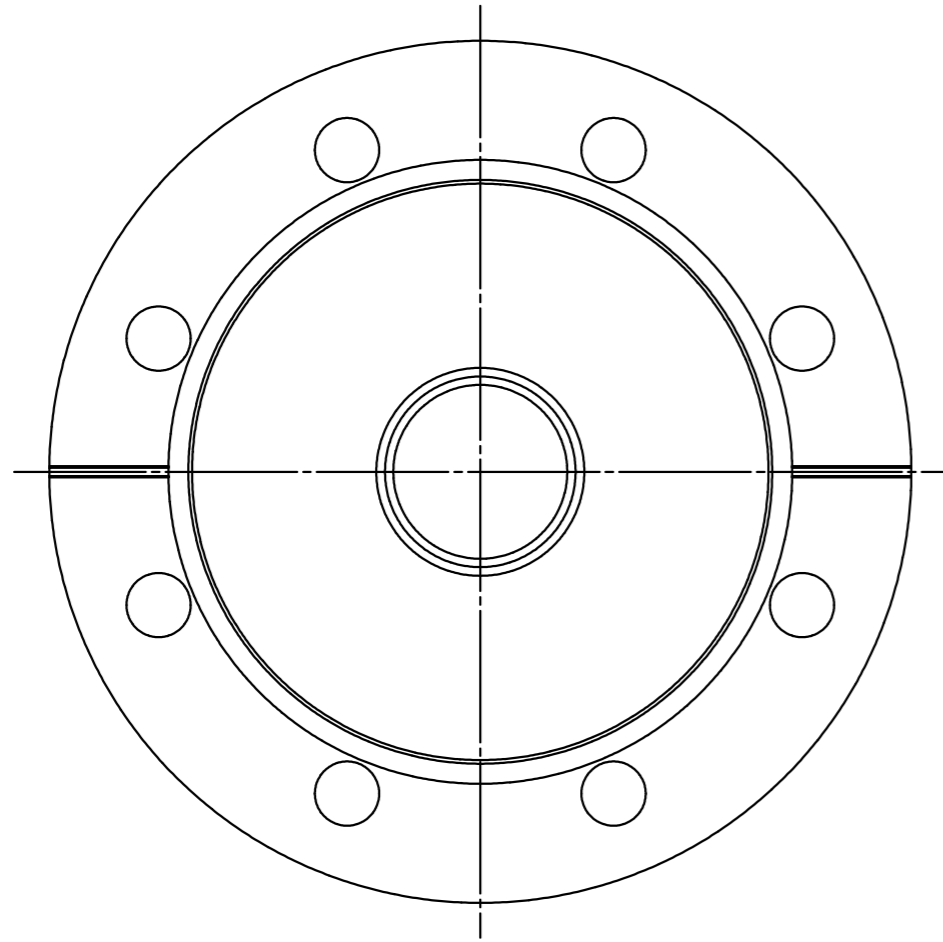


No.	品名	図番/寸法	材質	数量	仕様
1	NW25フランジ	KFL2550	SUS304	1	
2	ICF114フランジ	ICF114-FH	SUS304L	1	



Yako Sangyo Co., LTD.

(単位:mm)

基準寸法の区分	公差等級		
	精級 許	中級 許	粗級 許
0.5以上 3以下	0.05	0.10	0.20
3を超え 6以下	0.05	0.10	0.30
6を超え 30以下	0.10	0.20	0.50
30を超え 120以下	0.15	0.30	0.80
120を超え 315以下	0.20	0.50	1.20
315を超え 1000以下	0.30	0.80	2.00
1000を超え 2000以下	0.50	1.20	3.00

リーク量	$5.0 \times 10^{-10} \text{ Pa} \cdot \text{m}^3 / \text{sec}$
特記事項	

材質	SUS304	名称	変換アダプター
作成日		数量	KF25-ICF114
工番		総重量(許容±10%)	Y-KF25-ICF114
		1.3 kg	REV 0

記号	日付	訂正理由	担当	承認	尺度	1/1	A 3	T.Shinoda	T.Shinoda	T.Shinoda	製図	設計	承認	八光産業株式会社
----	----	------	----	----	----	-----	-----	-----------	-----------	-----------	----	----	----	----------

<http://www.yako-sangyo.co.jp>



mail:info@yako-sangyo.co.jp