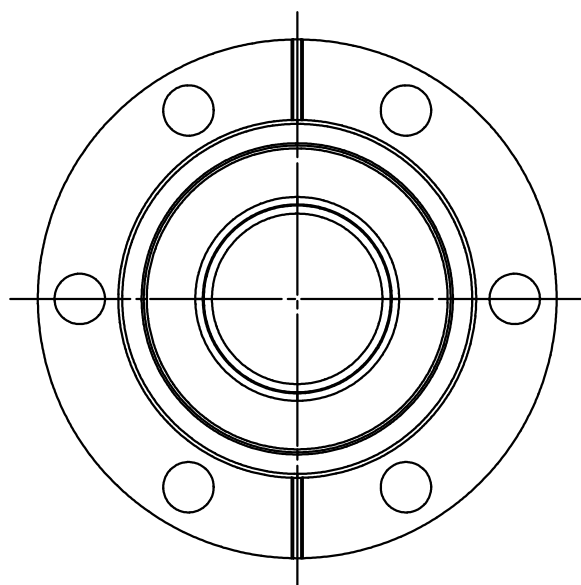
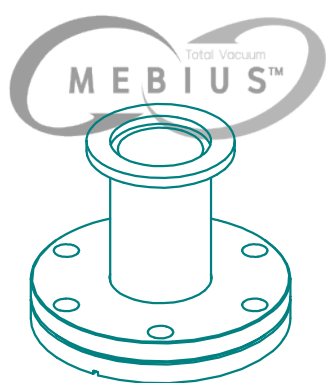
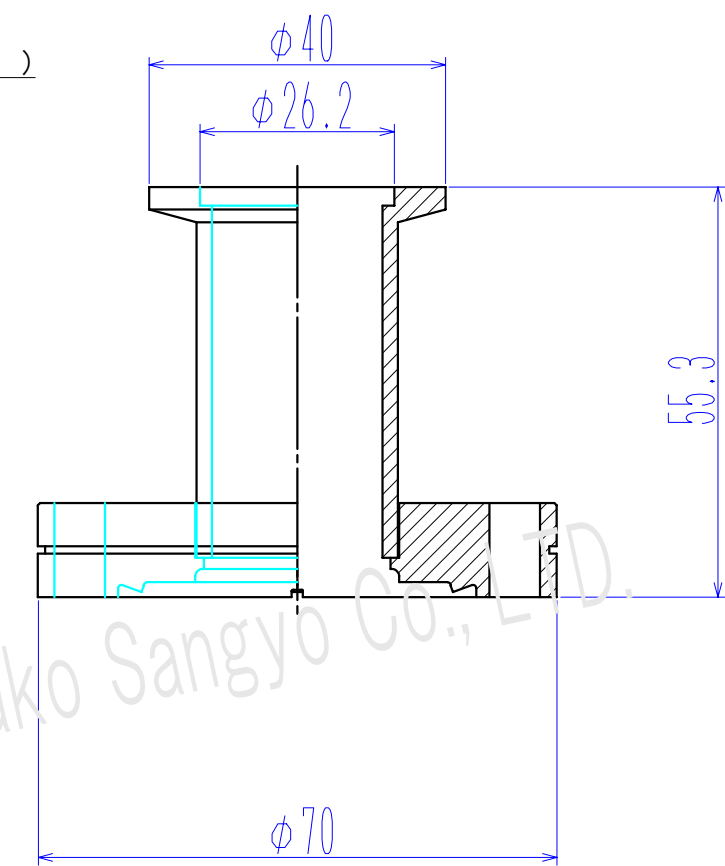


符号	名称 名前	Dimensions 品番/寸法	材質	数量	備考
1	NW25フランジ	KFL2550	SUS304	1	
2	ICF70フランジ	ICF70-27.2FH	SUS304L	1	

12.5/ ( 1.6/ )



(単位:mm)

基準寸法の区分	公差等級		
	精級 ±	中級 ±	粗級 ±
0.5以上 3以下	0.05	0.10	0.20
3を超え 6以下	0.05	0.10	0.30
6を超え 30以下	0.10	0.20	0.50
30を超え 120以下	0.15	0.30	0.80
120を超え 315以下	0.20	0.50	1.20
315を超え 1000以下	0.30	0.80	2.00
1000を超え 2000以下	0.50	1.20	3.00

LeakRate リーク量  $5.0 \times 10^{-10} \text{ Pa} \cdot \text{m}^3 / \text{sec}$

総重量(許容±10%) 0.38 kg

QTY 数量

Title 変換アダプター  
KF25-ICF70

Material SUS304

記号 日付 訂正理由 担当承認

Drawn, No Y-KF25-ICF70

REV 0

Date Scale 1/1

Drawn by T.SHINODA  
Designed by T.SHINODA  
Check by T.SHINODA

八光産業株式会社  
Yako Sangyo CO., LTD.

