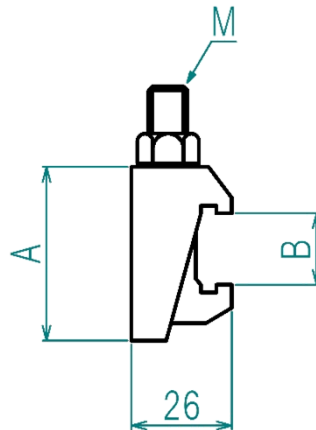


ISOステンレスダブルクロークランプ

ISO Stainless Double Claw Clamp



外観寸法図



Product Data.

材質 ステンレス
Material Stainless steel.

在庫品
IN STOCK.

特殊寸法製作
Special sizes are available to order.



単位 (mm)

ISO63~250フランジ用クランプ
Size:ISO63~250 and ISO320~500

フランジ Flange size	製品コード Product code	φA	B	M
ISO63~250	ISO63-250-SWCC	64	16~26	M10
ISO320~500	ISO320-500-SWCC	76.50	25~45	M12