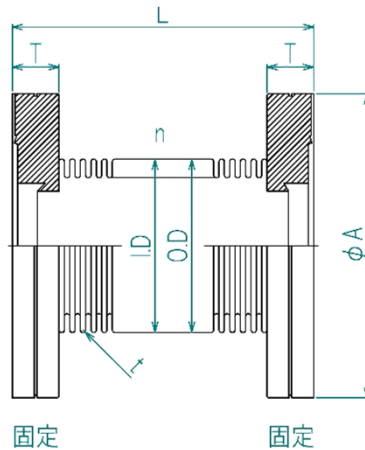


ベローズ材質：SUS316L
 フランジ材質：SUS304L
 使用圧力範囲：真空～大気
 加圧側許容圧力はお問い合わせください。
 Heリークレート： $1 \times 10^{-9} \text{Pa} \cdot \text{m}^3/\text{sec}$

Bellows material: SUS316L
 Flange material: SUS304L
 Pressure range: Vacuum~Atmosphere.

外觀寸法図



Product Data.

基本材質 SUS316L / SUS304L
 Material SUS316L / SUS304L.

受注生産品
 Made to order.

特殊寸法製作
 Special sizes are available to order.



t=ベローズの板厚
 t=Bellows thickness.

単位 (mm)

フランジ Flange size	L	製品コード Product code	ID	OD	t	n (山)	φA	T
CF70	80	ICF70-BE80	26.0	37.0	0.15	19	70	12.7
CF114	100	ICF114-BE100	51.0	65.0	0.20	15	114	17.5
CF150	120	ICF152-BE120	80.0	103.0	0.25	15	152	20.0
CF203	120	ICF203-BE120	126.0	151.0	0.30	11	203	22

■性能表 Performance

単位 (mm)

フランジ Flange size	製品コード Product code	変位		バネ定数 (N/mm)	
		軸方向	軸直角方向	軸方向	軸直角方向
CF70	ICF70-BE80	±9.5	±5.5	9.1	4.2
CF114	ICF114-BE100	±9.5	±3.5	22.6	26.4
CF152	ICF152-BE120	±17.5	±5.0	17.7	32.8
CF203	ICF203-BE120	±14.0	±2.5	44.9	206.8

フレキとベローズの違いは・・・

フレキとベローズはどちらも蛇腹形状をしており、その区別に明確な規定はありません。

例外もありますが、当社では以下のように区別しています。

用途での区別

フレキシブルチューブは主に曲げ変位、軸直角変位の吸収に用います。

ベローズは主に軸方向変位、軸直角変位、角度変位の吸収に用います。

- 軸方向変位とは・・・

ベローズの長さ方向のみ変化する基本的な変位のこと。

- 軸直角変位とは・・・

ベローズの長さが一定で、一端が平行に変化する変位のこと。

※変位方向をX方向とそれに直交するY方向とした場合、

X/Y同時に変位するもしくは、X/Y単独で変位する。

- 角度変位とは・・・

ベローズの端面の角度が異なるように変化する変位のこと。

※角度変位の中心位置の違いでベローズにかかる負荷が異なります。

