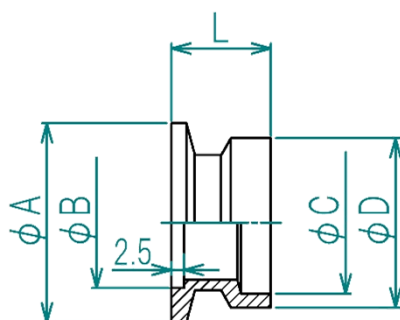


NWフランジ特別寸法

NW Special Flange



外觀寸法図



Product Data.

標準材質 SUS304

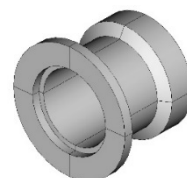
SUS304 is standard for the Flange products.

在庫品

IN STOCK.

特殊品製作

Special sizes are available to order.



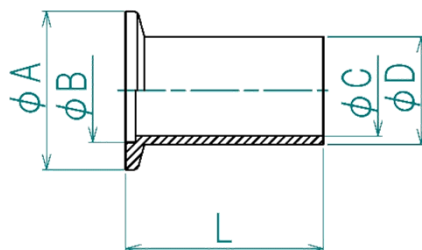
SUS316Lをご希望の場合は、お問合せください。
If you would like SUS316L, Please contact us.

単位 (mm)

フランジ Flange size	製品コード Product code	φA	φB	φC	φD	L
NW25	KF25/25A-20L	40	26.2	28.4	34.0	20
	KF25/25A-30L	40	26.2	28.4	34.0	30
NW40	KF40/40A-20L	55	41.2	43.0	48.6	20
	KF40/40A-30L	55	41.2	43.0	48.6	30



外觀寸法図



Product Data.

標準材質 SUS304

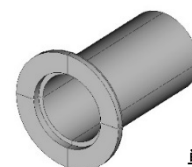
SUS304 is standard for the Flange products.

在庫品

IN STOCK.

特殊品製作

Special sizes are available to order.



単位 (mm)

SUS316Lをご希望の場合は、お問合せください。
If you would like SUS316L, Please contact us.

フランジ Flange size	製品コード Product code	φA	φB	φC	φD	L
NW16	KSCF1616	30	17.2	16	20	16
NW20	KSCF2020	40	26.2	20	25	20
NW25	KSCF2520	40	26.2	25	30	20
NW40	KSCF4020	55	41.2	40	45	20
NW50	KSCF5020	75	52.2	50	56	20

単位 (mm)

フランジ Flange size	製品コード Product code	φA	φB	φC	φD	L
NW16	KLCF1640	30	17.2	16	20	40
NW20	KLCF2040	40	26.2	20	25	40
NW25	KLCF2540	40	26.2	25	30	40
NW40	KLCF4040	55	41.2	40	45	40