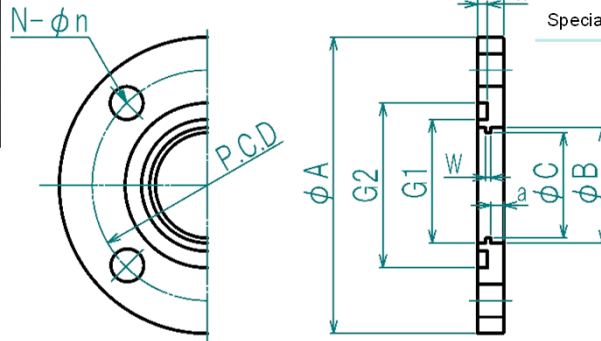


# VGフランジ 10A~150A

## JIS VG Type Flange 10A~150A



外觀寸法図



Product Data.  
標準材質 SUS304  
Material SUS304.

在庫品  
IN STOCK.

特殊寸法製作  
Special sizes are available to order.

SUS316Lをご希望の場合は、お問合せください。

If you would like SUS316L, Please contact us.

単位 (mm)

フランジ	製品コード	φA	T	PCD	N-φn		φB	φC	a	W	G1	G2	h
VG10	VG10B	70	8	50	4	φ10					24	34	3.0
VG20	VG20B	80	8	60	4	φ10					34	44	3.0
VG25	VG25B	90	8	70	4	φ10					40	50	3.0
VG40	VG40B	105	10	85	4	φ10					55	65	3.0
VG50	VG50B	120	10	100	4	φ10					70	80	3.0
VG65	VG65B	145	10	120	4	φ12					85	95	3.0
VG80	VG80B	160	12	135	4	φ12					100	110	3.0
VG100	VG100B	185	12	160	8	φ12					120	130	3.0
VG125	VG125B	210	12	185	8	φ12					150	160	3.0
VG150	VG150B	235	12	210	8	φ12					175	185	3.0

※は弊社オリジナル規格となります。

単位 (mm)

フランジ	製品コード	適合パイプ	φA	T	PCD	N-φn		φB	φC	a	W	G1	G2	h
VG10	VG10-10H	17.3	70	8	50	4	φ10	17.5	15	4	1.5	24	34	3.0
VG20	VG20-20H	27.2	80	8	60	4	φ10	28	25	4	1.5	34	44	3.0
VG25	※VG25-20H	27.2	90	8	70	4	φ10	27.5	25	4	1.5	40	50	3.0
	VG25-25H	34.0	90	8	70	4	φ10	35	32	4	1.5	40	50	3.0
VG40	※VG40-20H	27.2	105	10	85	4	φ10	27.5	25	5	1.5	55	65	3.0
	※VG40-32H	42.7	105	10	85	4	φ10	42.9	41	5	1.5	55	65	3.0
	VG40-40H	48.6	105	10	85	4	φ10	49.5	46	5	1.5	55	65	3.0
VG50	※VG50-20H	27.2	120	10	100	4	φ10	27.5	25	5	2.0	70	80	3.0
	※VG50-32H	42.7	120	10	100	4	φ10	42.9	41	5	2.0	70	80	3.0
	VG50-50H	60.5	120	10	100	4	φ10	61	57	5	2.0	70	80	3.0
VG65	VG65-65H	76.3	145	10	120	4	φ12	77	73	5	2.0	85	95	3.0
VG80	VG80-80H	89.1	160	12	135	4	φ12	90	86	6	2.0	100	110	3.0
VG100	VG100-100H	114.3	185	12	160	8	φ12	115	111	6	2.0	120	130	3.0
VG125	VG125-125H	139.8	210	12	185	8	φ12	141	136	6	2.0	150	160	3.0
VG150	VG150-150H	165.2	235	12	210	8	φ12	166	161	6	2.0	175	185	3.0