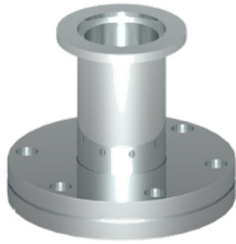
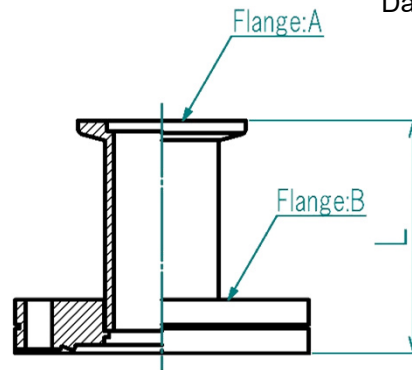


NW-CF変換アダプター

NW to ICF Flange



外觀寸法図

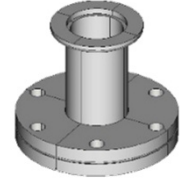


Product Data.

材質 SUS304 or SUS316L
Material SUS304 or SUS316L.

受注生産品
Made to order.

特殊寸法製作
Special sizes are available to order.



Heリークテスト実施。
表面処理：GBB/ハブ研磨/電解研磨など。
その他サイズをご希望の場合は、お問合せください。

Helium leak tested.
Surface treatment: Bead Blast/Buffering/Electro Polishing/Others.
If you want other sizes, Please contact us.

単位 (mm)

フランジA Flange A	フランジB Flange B	製品コード Product code	L
NW10	ICF34	KF10-ICF34	50.0
	ICF70	KF10-ICF70	55.3
	ICF114	KF10-ICF114	59.5
	ICF152	KF10-ICF152	61.0
	ICF203	KF10-ICF203	62.5
NW16	ICF34	KF16-ICF34	50.0
	ICF70	KF16-ICF70	55.3
	ICF114	KF16-ICF114	59.5
	ICF152	KF16-ICF152	61.0
	ICF203	KF16-ICF203	62.5
NW25	ICF70	KF25-ICF70	55.3
	ICF114	KF25-ICF114	59.5
	ICF152	KF25-ICF152	61.0
	ICF203	KF25-ICF203	62.5
NW40	ICF70	KF40-ICF70	55.3
	ICF114	KF40-ICF114	59.5
	ICF152	KF40-ICF152	61.0
	ICF203	KF40-ICF203	62.5
NW50	ICF114	KF50-ICF114	59.5
	ICF152	KF50-ICF152	61.0
	ICF203	KF50-ICF203	62.5
NW63	ICF152	KF63-ICF152	61.0
	ICF203	KF63-ICF203	62.5