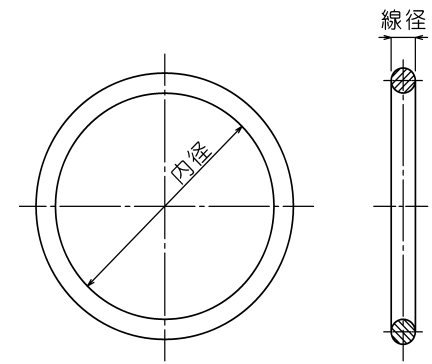


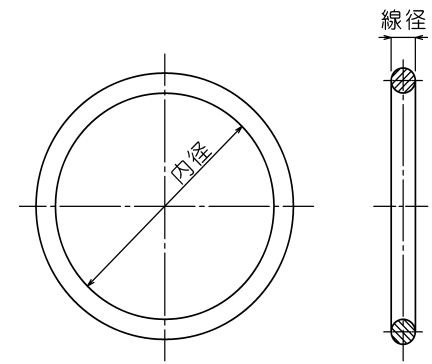
ISO一般工業用



注意：材質によって寸法許容差が異なりますので
 担当営業までお問合せ下さい。 規格外

内径		線径				
基準寸法	許容差	1.80 ± 0.08	2.65 ± 0.09	3.55 ± 0.10	5.30 ± 0.13	7.00 ± 0.15
1.80	± 0.13	A0018				
2.00	± 0.13	A0020				
2.24	± 0.13	A0022				
2.50	± 0.13	A0025				
2.80	± 0.13	A0028				
3.15	± 0.14	A0031				
3.55	± 0.14	A0035				
3.75	± 0.14	A0037				
4.00	± 0.14	A0040				
4.50	± 0.15	A0045				
4.75	± 0.15	A0047				
4.87	± 0.15	A0048				
5.00	± 0.15	A0050				
5.15	± 0.15	A0051				
5.30	± 0.15	A0053				
5.60	± 0.16	A0056				
6.00	± 0.16	A0060				
6.30	± 0.16	A0063				
6.70	± 0.16	A0067				

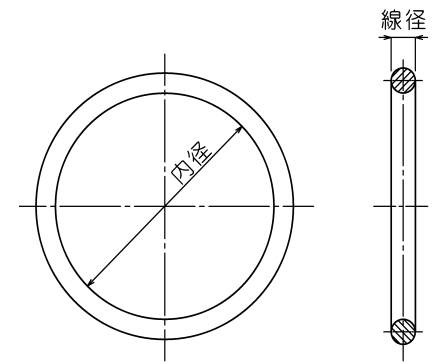
ISO一般工業用



注意：材質によって寸法許容差が異なりますので
 担当営業までお問合せ下さい。 規格外

内径		線径				
基準寸法	許容差	1.80 ± 0.08	2.65 ± 0.09	3.55 ± 0.10	5.30 ± 0.13	7.00 ± 0.15
6.90	± 0.16	A0069				
7.10	± 0.16	A0071				
7.50	± 0.17	A0075				
8.00	± 0.17	A0080				
8.50	± 0.18	A0085				
8.75	± 0.18	A0087				
9.00	± 0.18	A0090				
9.50	± 0.18	A0095				
9.75	± 0.18	A0097				
10.0	± 0.19	A0100				
10.6	± 0.19	A0106				
11.2	± 0.20	A0112				
11.6	± 0.20	A0116				
11.8	± 0.20	A0118				
12.1	± 0.21	A0121				
12.5	± 0.21	A0125				
12.8	± 0.21	A0128				
13.2	± 0.21	A0132				
14.0	± 0.22	A0140	B0140			

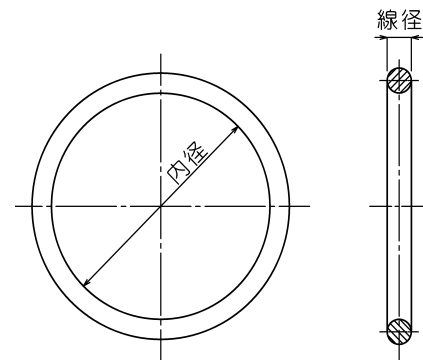
ISO一般工業用



注意：材質によって寸法許容差が異なりますので
 担当営業までお問合せ下さい。 規格外

内径		線径				
基準寸法	許容差	1.80 ± 0.08	2.65 ± 0.09	3.55 ± 0.10	5.30 ± 0.13	7.00 ± 0.15
14.5	± 0.22	A0145	B0145			
15.0	± 0.22	A0150	B0150			
15.5	± 0.23	A0155	B0155			
16.0	± 0.23	A0160	B0160			
17.0	± 0.24	A0170	B0170			
18.0	± 0.25	A0180	B0180	C0180		
19.0	± 0.25	A0190	B0190	C0190		
20.0	± 0.26	A0200	B0200	C0200		
20.6	± 0.26	A0206	B0206	C0206		
21.2	± 0.27	A0212	B0212	C0212		
22.4	± 0.28	A0224	B0224	C0224		
23.0	± 0.29	A0230	B0230	C0230		
23.6	± 0.29	A0236	B0236	C0236		
24.3	± 0.30	A0243	B0243	C0243		
25.0	± 0.30	A0250	B0250	C0250		
25.8	± 0.31	A0258	B0258	C0258		
26.5	± 0.31	A0265	B0265	C0265		
27.3	± 0.32	A0273	B0273	C0273		
28.0	± 0.32	A0280	B0280	C0280		

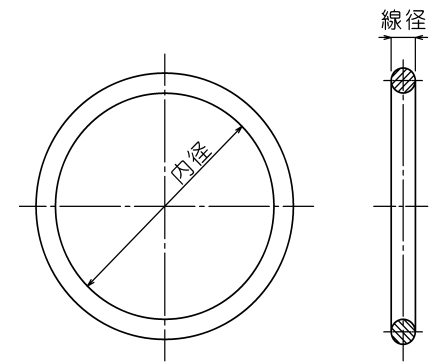
ISO一般工業用



注意：材質によって寸法許容差が異なりますので
 担当営業までお問合せ下さい。 規格外

内径		線径				
基準寸法	許容差	1.80 ± 0.08	2.65 ± 0.09	3.55 ± 0.10	5.30 ± 0.13	7.00 ± 0.15
29.0	± 0.33	A0290	B0290	C0290		
30.0	± 0.34	A0300	B0300	C0300		
31.5	± 0.35		B0315	C0315		
32.5	± 0.36		B0325	C0325		
33.5	± 0.36		B0335	C0335		
34.5	± 0.37		B0345	C0345		
35.5	± 0.38		B0355	C0355		
36.5	± 0.38		B0365	C0365		
37.5	± 0.39		B0375	C0375		
38.7	± 0.40		B0387	C0387		
40.0	± 0.41		B0400	C0400	D0400	
41.2	± 0.42		B0412	C0412	D0412	
42.5	± 0.43		B0425	C0425	D0425	
43.7	± 0.44		B0437	C0437	D0437	
45.0	± 0.44		B0450	C0450	D0450	
46.2	± 0.45		B0462	C0462	D0462	
47.5	± 0.46		B0475	C0475	D0475	
48.7	± 0.47		B0487	C0487	D0487	
50.0	± 0.48		B0500	C0500	D0500	

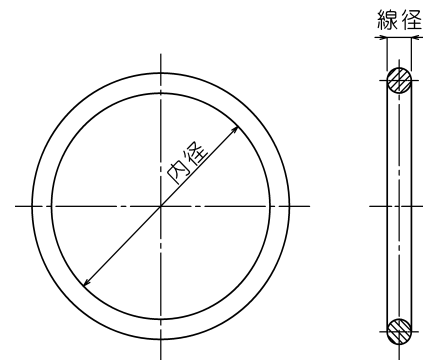
ISO一般工業用



注意：材質によって寸法許容差が異なりますので
 担当営業までお問合せ下さい。 規格外

内径		線径				
基準寸法	許容差	1.80 ± 0.08	2.65 ± 0.09	3.55 ± 0.10	5.30 ± 0.13	7.00 ± 0.15
71.0	± 0.63		B0710	C0710	D0710	
73.0	± 0.64		B0730	C0730	D0730	
75.0	± 0.65		B0750	C0750	D0750	
77.5	± 0.67		B0775	C0775	D0775	
80.0	± 0.69		B0800	C0800	D0800	
82.5	± 0.71		B0825	C0825	D0825	
85.0	± 0.72		B0850	C0850	D0850	
87.5	± 0.74		B0875	C0875	D0875	
90.0	± 0.76		B0900	C0900	D0900	
92.5	± 0.77		B0925	C0925	D0925	
95.0	± 0.79		B0950	C0950	D0950	
97.5	± 0.81		B0975	C0975	D0975	
100	± 0.82		B1000	C1000	D1000	
103	± 0.85		B1030	C1030	D1030	
106	± 0.87		B1060	C1060	D1060	
109	± 0.89			C1090	D1090	E1090
112	± 0.91			C1120	D1120	E1120
115	± 0.93			C1150	D1150	E1150
118	± 0.95			C1180	D1180	E1180

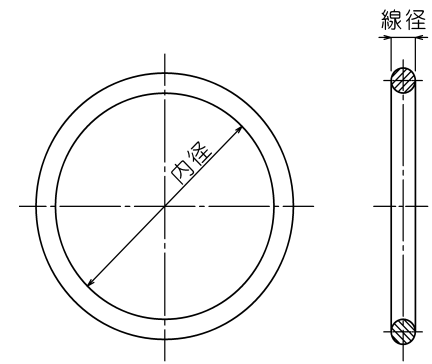
ISO一般工業用



注意：材質によって寸法許容差が異なりますので
 担当営業までお問合せ下さい。 規格外

内径		線径				
基準寸法	許容差	1.80 ± 0.08	2.65 ± 0.09	3.55 ± 0.10	5.30 ± 0.13	7.00 ± 0.15
122	± 0.97			C1220	D1220	E1220
125	± 0.99			C1250	D1250	E1250
128	± 1.01			C1280	D1280	E1280
132	± 1.04			C1320	D1320	E1320
136	± 1.07			C1360	D1360	E1360
140	± 1.09			C1400	D1400	E1400
142.5	± 1.11			C1425	D1425	E1425
145	± 1.13			C1450	D1450	E1450
147.5	± 1.14			C1475	D1475	E1475
150	± 1.16			C1500	D1500	E1500
152.5	± 1.18			C1525	D1525	E1525
155	± 1.19			C1550	D1550	E1550
157.5	± 1.21			C1575	D1575	E1575
160	± 1.23			C1600	D1600	E1600
162.5	± 1.24			C1625	D1625	E1625
165	± 1.26			C1650	D1650	E1650
167.5	± 1.28			C1675	D1675	E1675
170	± 1.29			C1700	D1700	E1700
172.5	± 1.31			C1725	D1725	E1725

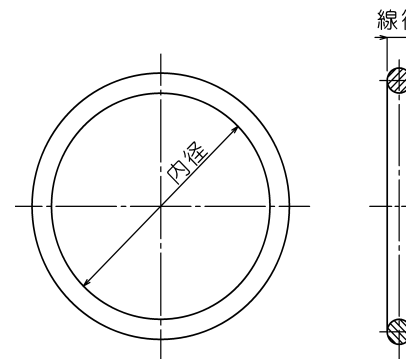
ISO一般工業用



注意：材質によって寸法許容差が異なりますので
 担当営業までお問合せ下さい。 規格外

内径		線径				
基準寸法	許容差	1.80 ± 0.08	2.65 ± 0.09	3.55 ± 0.10	5.30 ± 0.13	7.00 ± 0.15
175	± 1.33			C1750	D1750	E1750
177.5	± 1.34			C1775	D1775	E1775
180	± 1.36			C1800	D1800	E1800
182.5	± 1.38			C1825	D1825	E1825
185	± 1.39			C1850	D1850	E1850
187.5	± 1.41			C1875	D1875	E1875
190	± 1.43			C1900	D1900	E1900
195	± 1.46			C1950	D1950	E1950
200	± 1.49			C2000	D2000	E2000
203	± 1.51				D2030	E2030
206	± 1.53				D2060	E2060
212	± 1.57				D2120	E2120
218	± 1.61				D2180	E2180
224	± 1.65				D2240	E2240
227	± 1.67				D2270	E2270
230	± 1.69				D2300	E2300
236	± 1.73				D2360	E2360
239	± 1.75				D2390	E2390
243	± 1.77				D2430	E2430

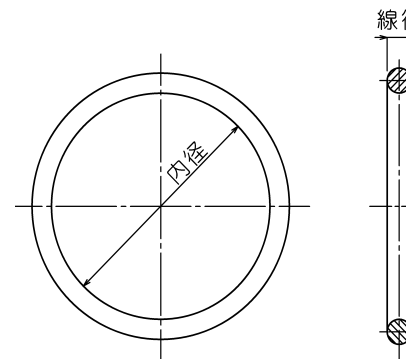
ISO一般工業用



注意：材質によって寸法許容差が異なりますので
 担当営業までお問合せ下さい。 規格外

内径		線径				
基準寸法	許容差	1.80 ± 0.08	2.65 ± 0.09	3.55 ± 0.10	5.30 ± 0.13	7.00 ± 0.15
250	± 1.82				D2500	E2500
254	± 1.84				D2540	E2540
258	± 1.87				D2580	E2580
261	± 1.89				D2610	E2610
265	± 1.91				D2650	E2650
268	± 1.92				D2680	E2680
272	± 1.96				D2720	E2720
276	± 1.98				D2760	E2760
280	± 2.01				D2800	E2800
283	± 2.03				D2830	E2830
286	± 2.05				D2860	E2860
290	± 2.08				D2900	E2900
295	± 2.11				D2950	E2950
300	± 2.14				D3000	E3000
303	± 2.16				D3030	E3030
307	± 2.19				D3070	E3070
311	± 2.21				D3110	E3110
315	± 2.24				D3150	E3150
320	± 2.27				D3200	E3200

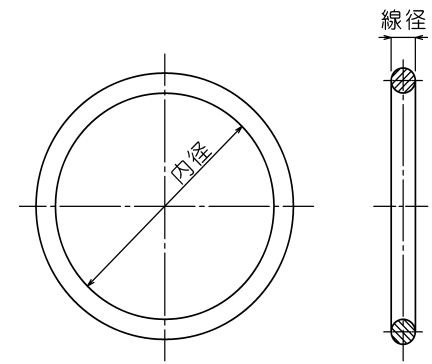
ISO一般工業用



注意：材質によって寸法許容差が異なりますので
 担当営業までお問合せ下さい。 規格外

内径		線径				
基準寸法	許容差	1.80 ± 0.08	2.65 ± 0.09	3.55 ± 0.10	5.30 ± 0.13	7.00 ± 0.15
325	± 2.30				D3250	E3250
330	± 2.33				D3300	E3300
335	± 2.36				D3350	E3350
340	± 2.40				D3400	E3400
345	± 2.43				D3450	E3450
350	± 2.46				D3500	E3500
355	± 2.49				D3550	E3550
360	± 2.52				D3600	E3600
365	± 2.56				D3650	E3650
370	± 2.59				D3700	E3700
375	± 2.62				D3750	E3750
379	± 2.64				D3790	E3790
383	± 2.67				D3830	E3830
387	± 2.70				D3870	E3870
391	± 2.72				D3910	E3910
395	± 2.75				D3950	E3950
400	± 2.78				D4000	E4000
406	± 2.82					E4060
412	± 2.85					E4120

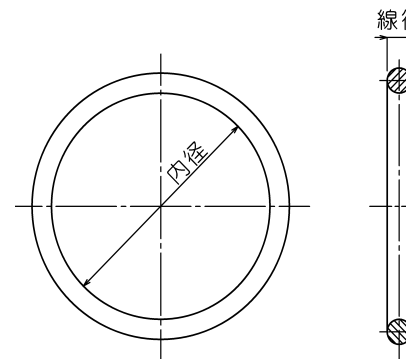
ISO一般工業用



注意：材質によって寸法許容差が異なりますので
 担当営業までお問合せ下さい。 規格外

内径		線径				
基準寸法	許容差	1.80 ± 0.08	2.65 ± 0.09	3.55 ± 0.10	5.30 ± 0.13	7.00 ± 0.15
418	± 2.89					E4180
425	± 2.93					E4250
429	± 2.96					E4290
433	± 2.99					E4330
437	± 3.01					E4370
443	± 3.05					E4430
450	± 3.09					E4500
456	± 3.13					E4560
462	± 3.17					E4620
466	± 3.19					E4660
470	± 3.22					E4700
475	± 3.25					E4750
479	± 3.28					E4790
483	± 3.30					E4830
487	± 3.33					E4870
493	± 3.36					E4930
500	± 3.41					E5000
508	± 3.46					E5080
515	± 3.50					E5150

ISO一般工業用



注意：材質によって寸法許容差が異なりますので
 担当営業までお問合せ下さい。 規格外

内径		線径				
基準寸法	許容差	1.80 ± 0.08	2.65 ± 0.09	3.55 ± 0.10	5.30 ± 0.13	7.00 ± 0.15
523	± 3.55					E5230
530	± 3.60					E5300
538	± 3.65					E5380
545	± 3.69					E5450
553	± 3.74					E5530
560	± 3.78					E5600
570	± 3.85					E5700
580	± 3.91					E5800
590	± 3.97					E5900
600	± 4.03					E6000
608	± 4.08					E6080
615	± 4.12					E6150
623	± 4.17					E6230
630	± 4.22					E6300
640	± 4.28					E6400
650	± 4.34					E6500
660	± 4.40					E6600
670	± 4.47					E6700