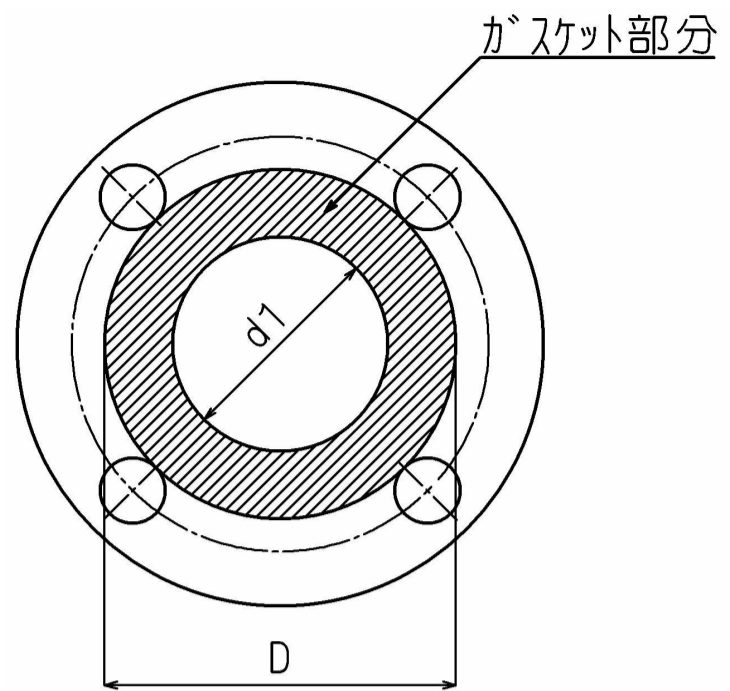


RF型 ボルト穴の内側のみ接する形状

材質・・・NBR/EPDM/CR/FKM/シリコン/PTFEなど
 標準厚み・・・2.0mm or 3.0mm その他ご連絡ください。



(寸法単位:mm)

呼び径	内径 d1	呼び圧力							
		2K	5K	10K	16K	20K	30K	40K	63K
		外径 D	外径 D	外径 D	外径 D	外径 D	外径 D	外径 D	外径 D
10A	18		45	53	53	53	59	59	64
15A	22		50	58	58	58	64	64	69
20A	28		55	63	63	63	69	69	75
25A	35		65	74	74	74	79	79	80
32A	43		78	84	84	84	89	89	90
40A	49		83	89	89	89	100	100	108
50A	61		93	104	104	104	114	114	125
65A	77		118	124	124	124	140	140	153
80A	90		129	134	140	140	150	150	163
90A	102		139	144	150	150	163	163	181
100A	115		149	159	165	165	173	183	196
125A	141		184	190	203	203	208	226	235
150A	167		214	220	238	238	251	265	275
175A	192		240	245					
200A	218		260	270	283	283	296	315	330
225A	244		285	290					
250A	270		325	333	356	356	360	380	394
300A	321		370	378	406	406	420	434	449
350A	359		413	423	450	450	465	479	488
400A	410		473	486	510	510	524	534	548
450A	460	535	533	541	575	575			
500A	513	585	583	596	630	630			
550A	564	643	641	650	684	684			
600A	615	693	691	700	734	734			
650A	667	748	746	750	784	805			
700A	718	798	796	810	836	855			
750A	770	856	850	870	896	918			
800A	820	906	900	920	945	978			
850A	872	956	950	970	995	1038			
900A	923	1006	1000	1020	1045	1088			
1000A	1025	1106	1100	1124	1158				
1100A	1130	1216	1210	1234	1258				
1200A	1230	1326	1320	1344	1368				
1350A	1385	1481	1475	1498	1534				
1500A	1540	1636	1630	1658	1694				